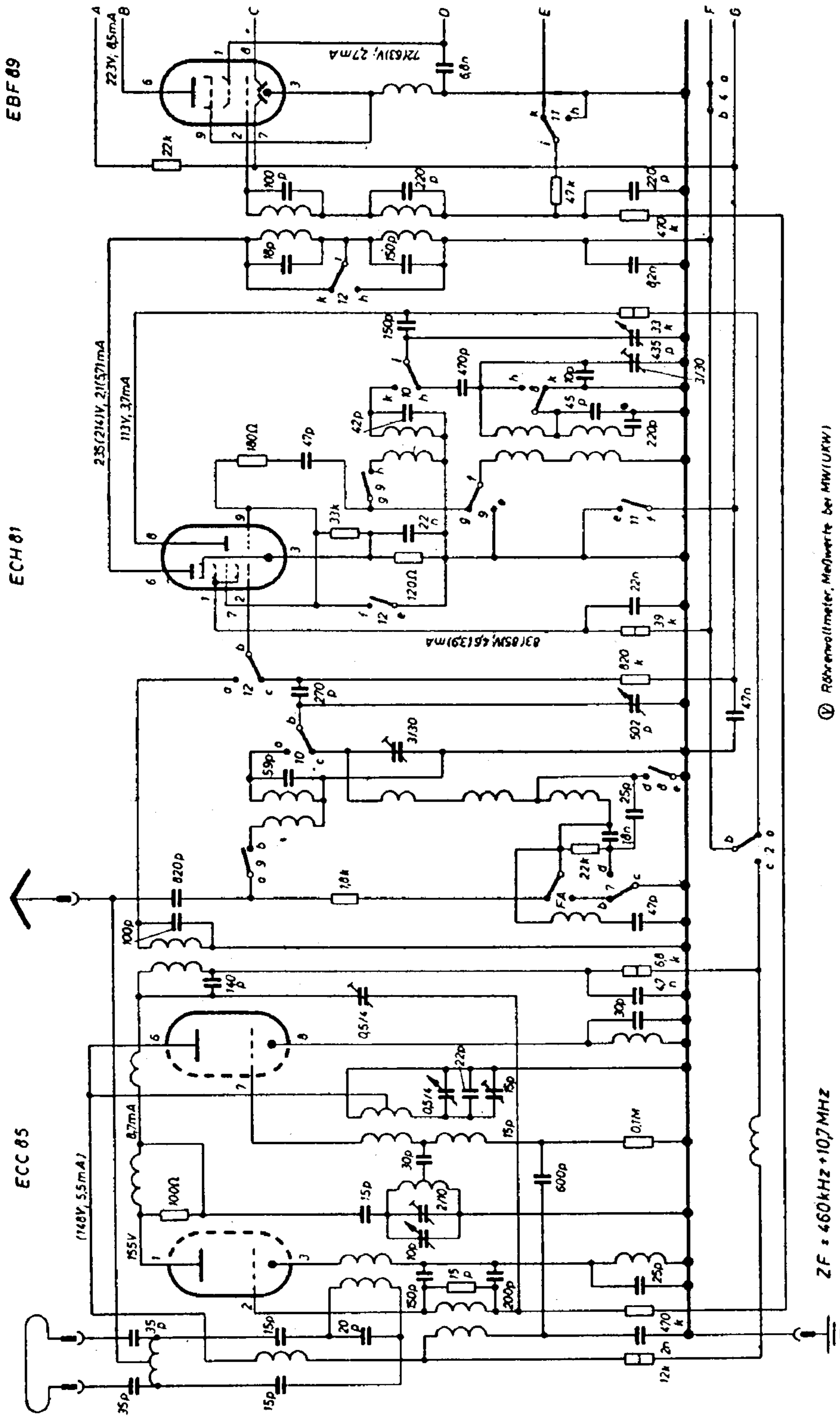
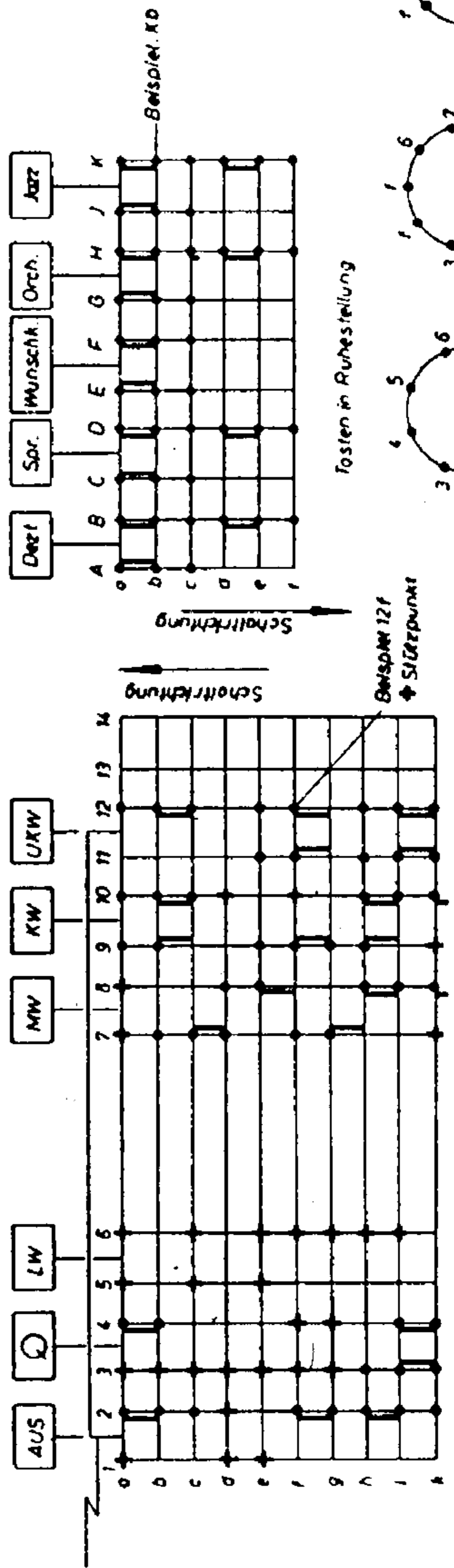


(I. Teil des Schaltbildes)



ZF = 460kHz + 107 MHz

① Röhrevoltmeter, Meßwerte bei MW(UKW)



gezeichnete Stellung Gerät 'aus'

Fasten in Ruhestellung

